

## Drop-In Drop-in ugradbena topla kupka, s jednim koritom (3 GN kapacitet) i nadgradnjom u obliku slova A

STAVKA #: \_\_\_\_\_

MODEL # \_\_\_\_\_

NAZIV # \_\_\_\_\_

SIS # \_\_\_\_\_

AIA # \_\_\_\_\_



341163 (D01C3)

Drop-in (ugradbena) topla kupka, jedno korito, (za 3 GN posude) s nadgradnjom u obliku slova A i halogenom svjetiljkom

### Kratke specifikacije

#### Br. stavke: \_\_\_\_\_

Osmišljena za posluživanje jela u gastroposudama. Prikladna za posude GN 1/1 maksimalne visine 200 mm. Automatsko dolijevanje vode jamči dosljednu učinkovitost grijanja i sprječava kvar uređaja. Samoljepljivi grijači kojima se prijenos topline podiže na najvišu moguću razinu radi što kraćeg zagrijavanja. Korito od nehrđajućeg čelika 304 AISI sa zaobljenim rubovima za jednostavnije čišćenje. Korito je opremljeno i rupom za odvod. Kamena vuna debljine 19 mm izolirana pocinčanim limom jamči odličnu izolaciju korita radi smanjenja raspršivanja energije. Moderna nadgradnja u obliku slova A za posebno poboljšanu vidljivost površine radi ljepšeg prikaza hrane. Nadgradnja opremljena toplim halogenim žaruljama.

### Glavne značajke

- Elektronička zaštita od pregrijavanja.
- Dizajniran za posluživanje hrane u gastroposudama.
- Prikladan za posude GN 1/1 maksimalne visine 200 mm.
- Automatsko dolijevanje vode jamči konstantnu učinkovitost grijanja i sprečava pucanje uređaja.
- Precizna kontrola temperature i podešavanje na 0,1 °C.
- U standardnoj verziji proizvod se isporučuje s digitalno kontroliranim termostatom koji je usklađen sa standardima HACCP i ima vizualni alarm kao upozorenje na porast ili pad temperature.
- Dizajniran za rad s toplom i hladnom vodom.
- Moguće je pretvoriti jedan od GN-ova u spremnik za juhu uz dostupnu dodatnu opremu.
- CB i CE certifikat potvrđen od strane neovisnog instituta. .
- Hrana unesena na ispravnoj temperaturi održava temperaturu središta u skladu s normama Afnor.
- Moderna gornja polica u obliku slova A za posebno poboljšanu vidljivost površine radi ljepšeg prikaza hrane.
- Gornja polica opremljena toplim halogenim žaruljama.
- Dizajniran za postavljanje kao ugradbeni element, čime se osigurava poboljšana lakoća čišćenja i moderan dizajn ugradnje.

### Konstrukcija

- Grijači elementi spojeni s dnom korita uključuju sigurnosni termostat.
- Dno korita je nagnuto kako bi se poboljšao odtok vode.
- Certifikat IPX4 zaštita od vode.
- Korito od nehrđajućeg čelika AISI 304 sa zaobljenim rubovima olakšava čišćenje. Korito je opremljeno i rupom za odvod.
- Elektronička kontrola s prikazom temperature.
- Čitava gornja polica od materijala AISI 304.

ODOBRENJE: \_\_\_\_\_

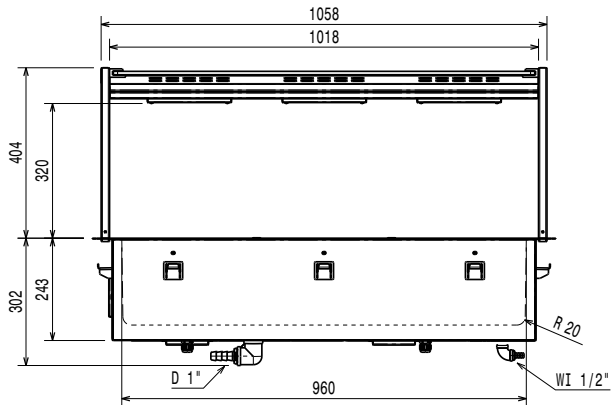
Održivost



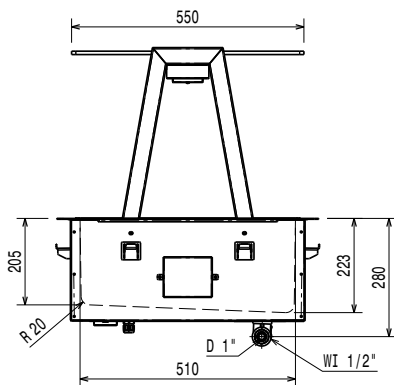


- Kamena vuna debljine 19 mm izolirana pocinčanim limom jamči odličnu izolaciju korita radi smanjenja raspršivanja energije.
- Gravirani elementi za grijanje folije maksimalno povećavaju prijenos topline radi smanjenja vremena zagrijavanja.

Prednja/e

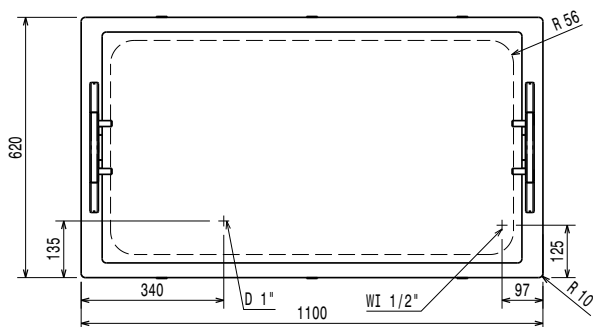


Bočna/o



EI = Električki priključak  
 WI = Ulaz vode

Gornja/e



### Električki

Napon napajanja:

341163 (D01C3)

220-240 V/1N ph/50/60 Hz

Spojeno opterećenje:

2.02 kW

Voda:

"CW" priključak ulaza vode: 1/2"

Veličina ispusta:

### Ključne informacije:

Vanjske dimenzije, širina: 1100 mm

Vanjske dimenzije, dubina: 620 mm

Vanjske dimenzije, visina: 664 mm

Neto težina: 46 kg

Transportna težina: 71 kg

Transportna visina: 1100 mm

Transportna širina: 680 mm

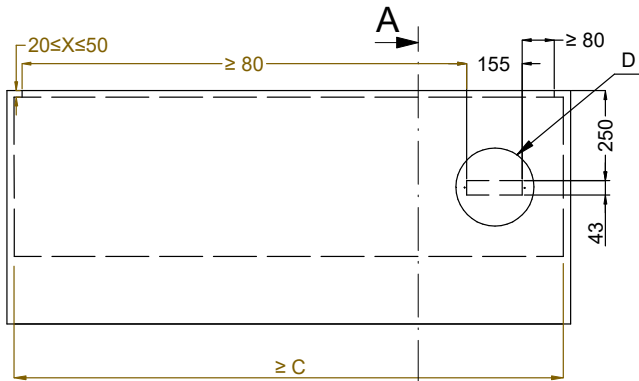
Transportna dubina: 1150 mm

Transportni volumen: 0.86 m<sup>3</sup>

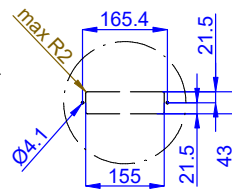
Temperatura gornje ploče: +85 / +95 °C

### Održivost

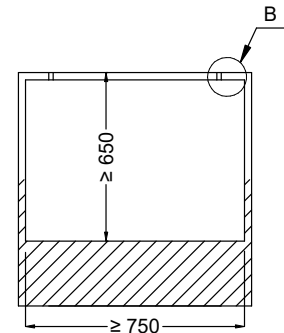
Razina buke:



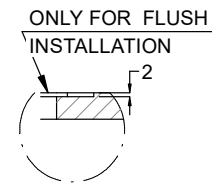
Front view  
Scala: 1:10



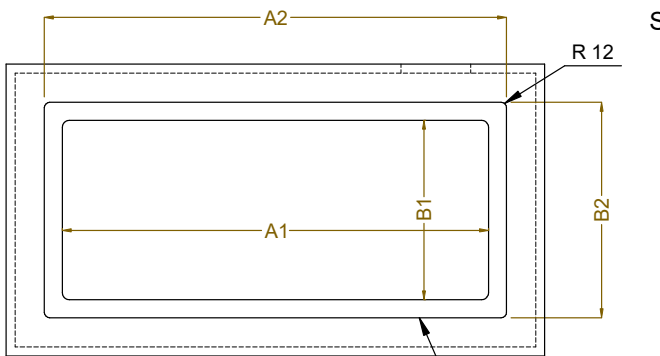
Dettaglio D  
Scala 1:7



Section Cut A-A  
Scala: 1:10

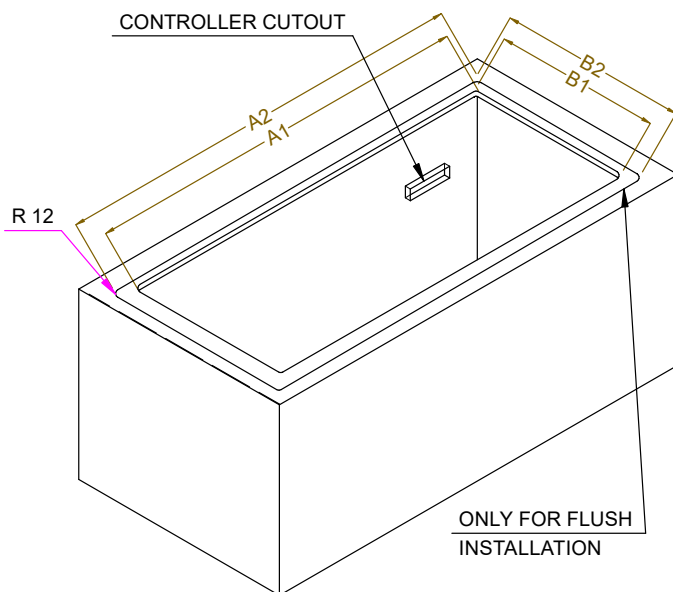


Dettaglio B  
Scala 1:2



Top view  
Scala: 1:10

CAPACITY	CUTOUT		LOWERING FOR FLUSH INSTALLATION		C
	A1	B1	A2	B2	
2GN	740	580	774	624	880
3GN	1070		1104		1200
4GN	1390		1424		1530



595T03500 - WATER BAIN MARIE SINGLE WELL OVERSH. ON THE FRAME

